



HF-Essential II for TL5/TL-D

HF-E 3/4 14 TL5 II 220-240V 50/60Hz

Невероятно элегантный и надежный HF-Essential II — самое экономичное решение для надежной работы люминесцентной лампы. Лучший вариант для знакомства пользователей электромагнитных систем с преимуществами электронных ПРА. Экономичный и надежный HF-Essential II по энергоэффективности относится к классу A2 и обладает надежной конструкцией, которая отвечает всем соответствующим международным стандартам безопасности и эксплуатации. HF-Essential II — идеальный выбор как для использования в новых зданиях, так и для модернизации систем освещения в коммерческом секторе, подходит для поверхностного монтажа, офисного освещения, крытых автостоянок, складских и других помещений.

Данные о продукции

Общая информация		Характеристики сетевого напряжения (переменного тока)	
Тип лампы	TL5 II	Характеристики сетевого напряжения (переменного тока)	202-254V-8%-+6%
Количество ламп	3/4 штука/единица	Безопасность сетевого напряжения (переменного тока)	198-264V-10%-+10%
Количество продуктов на прерывателе (16 A, тип B) (ном.)	28	Утечка тока на землю (макс.)	0,5 mA
Автоматический перезапуск	Yes	Длительность импульса пускового тока	0,25 ms
Эксплуатационные и электрические характеристики		Коэффициент балласта (ном.)	1,00
Входное напряжение	220 to 240 V	Потеря мощности (ном.)	3.50/5.00 W
Входная частота	50-60 Hz	Пиковый пусковой ток (макс.)	24 A
Рабочая частота (ном.)	47 kHz	Проводка	
Коэффициент амплитуды (ном.)	1,7	Клеммы входа, тип разъема	Insert
Коэффициент мощности при нагрузке 100 % (ном.)	0,98	Провода выхода — взаимная емкость кабеля (макс.)	200 pF
Время предварительного нагрева	0,85 s	Тип разъема выходных клемм	Insert
		Длина кабеля, горячая проводка	0,75 m

HF-Essential II for TL5/TL-D

Длина снятия изоляции провода	8.0-9.0 mm
Двойной прожектор главный-подчиненный	Possible, lamp wires 0.75m max. length [Master/Slave operation possible]
Поперечное сечение входной клеммы	0.50-1.50 mm ²
Поперечное сечение выходной клеммы	0.50-1.50 mm ²
Емкость кабеля, провода холодного выхода — заземление (макс.)	200 pF
Емкость кабеля, провода горячего выхода — заземление (макс.)	200 pF

Характеристики системы

Номинальная мощность балласта-лампы	14 W
Номинальная мощность лампы на TL5	14 W
Мощность лампы TL5	41.5/56.0 W
Потеря мощности на TL5	3.50/5.00 W

Температура

Т окружающей среды (макс.)	50 °C
Температура окружающей среды (мин.)	-10 °C
Температура хранения (макс.)	80 °C
Температура хранения (мин.)	-40 °C
Температура корпуса в течение срока службы (ном.)	75 °C
Температура корпуса максимальная (макс.)	75 °C

Механические компоненты и корпус

Корпус	L 211x40x26
--------	-------------

Аварийный режим работы

Номинальная светоотдача через 60 секунд	100% of EBLF
Обычное рабочее напряжение (постоянного тока)	220-240 V

Напряжение аккумулятора для гарантированной работы	176-275 V
Напряжение аккумулятора для гарантированного пуска	186-275 V
Коэффициент светового потока аварийного ПРА (EBLF) (ном.)	100 %
Номинальный световой выход через 5 секунд	50% of EBLF

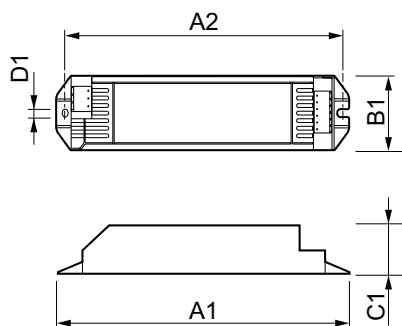
Соответствие требованиям и область применения

Показатель энергоэффективности	A2 BAT
Классификация IP	IP 20 [Ingress Protection 20]
ЭМП: 9 кГц ... 30 МГц	EN55015
Стандарт вибрации	IEC60068-2-6_2007-Fc
Стандарт ударопрочности	IEC 60068-2-29:1993-Eb
Знаки утверждения	CE marking KEMA Keur certificate CB Certificate RoHS Compliant
Уровень шума	< 30 dB(A)

Данные об изделии

Полный код продукта	871829177062600
Название продукта для заказа	HF-E 3/4 14 TL5 II 220-240V 50/60Hz
EAN/UPC — продукт	8718291770626
Код заказа	913713041366
Нумератор — количество на упаковку	1
Нумератор — упаковок на внешний короб	20
Материал № (12NC)	913713041366
Вес нетто (шт.)	0,155 kg

Чертеж размеров



HF-E 3/4 14 TL5 II 220-240V 50/60Hz

Product	D1	C1	A1	A2	B1
HF-E 3/4 14 TL5 II 220-240V 50/60Hz	4,2 mm	26,0 mm	211,0 mm	198,0 mm	39,6 mm

HF-Essential II for TL5/TL-D



© 2018 Signify Holding Все права защищены. Signify никоим образом не гарантирует точность и полноту представленной здесь информации и не несет ответственности за любые действия, совершенные в этой связи.

Информация, представленная в данном документе, не является коммерческим предложением и не является частью какого-либо предложения или контракта, если иное не подтверждено Signify. Philips и логотип Philips являются зарегистрированными товарными знаками компании Koninklijke Philips N.V.

www.lighting.philips.com

2018, Август 17 - Данные для изменения